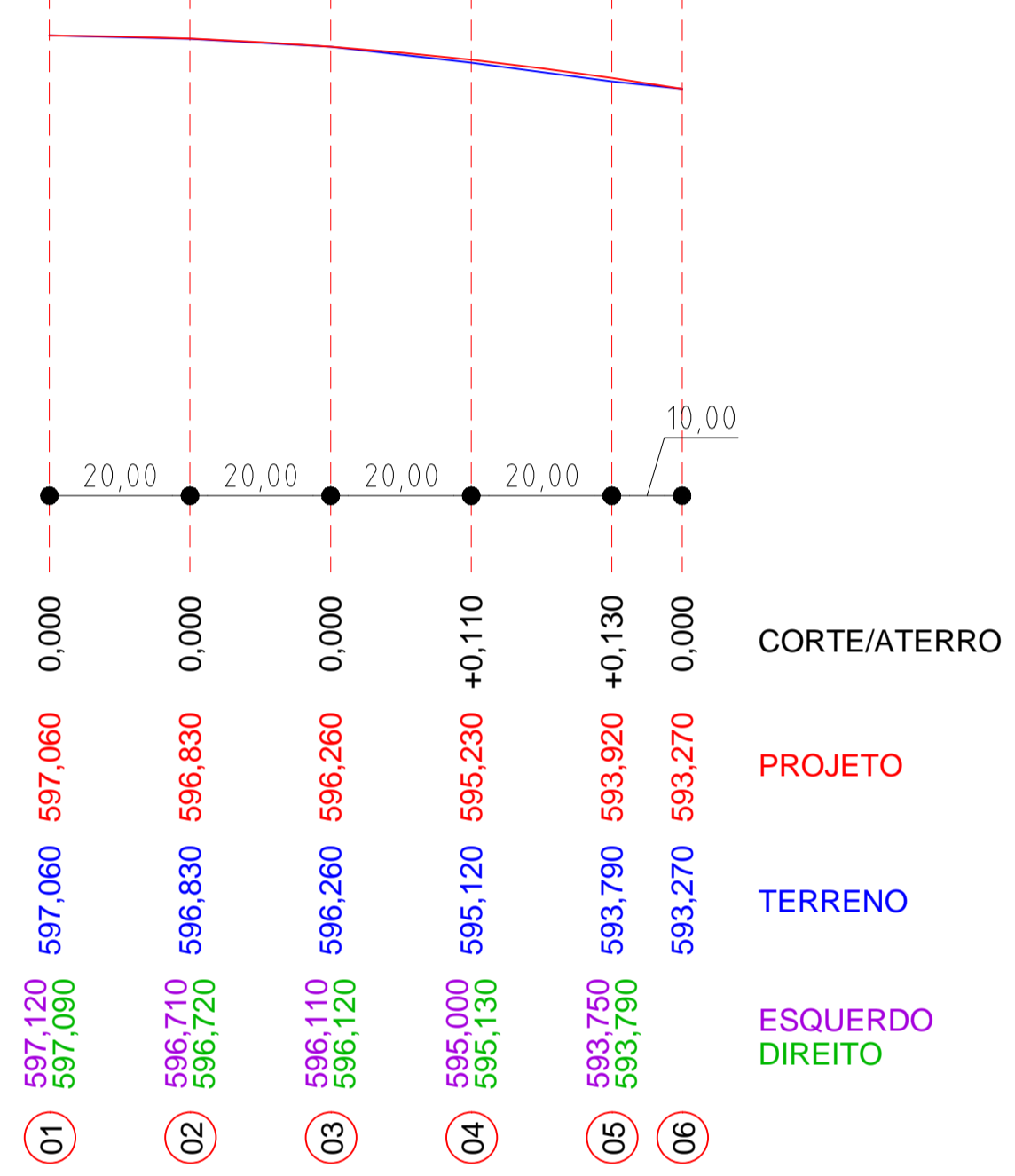
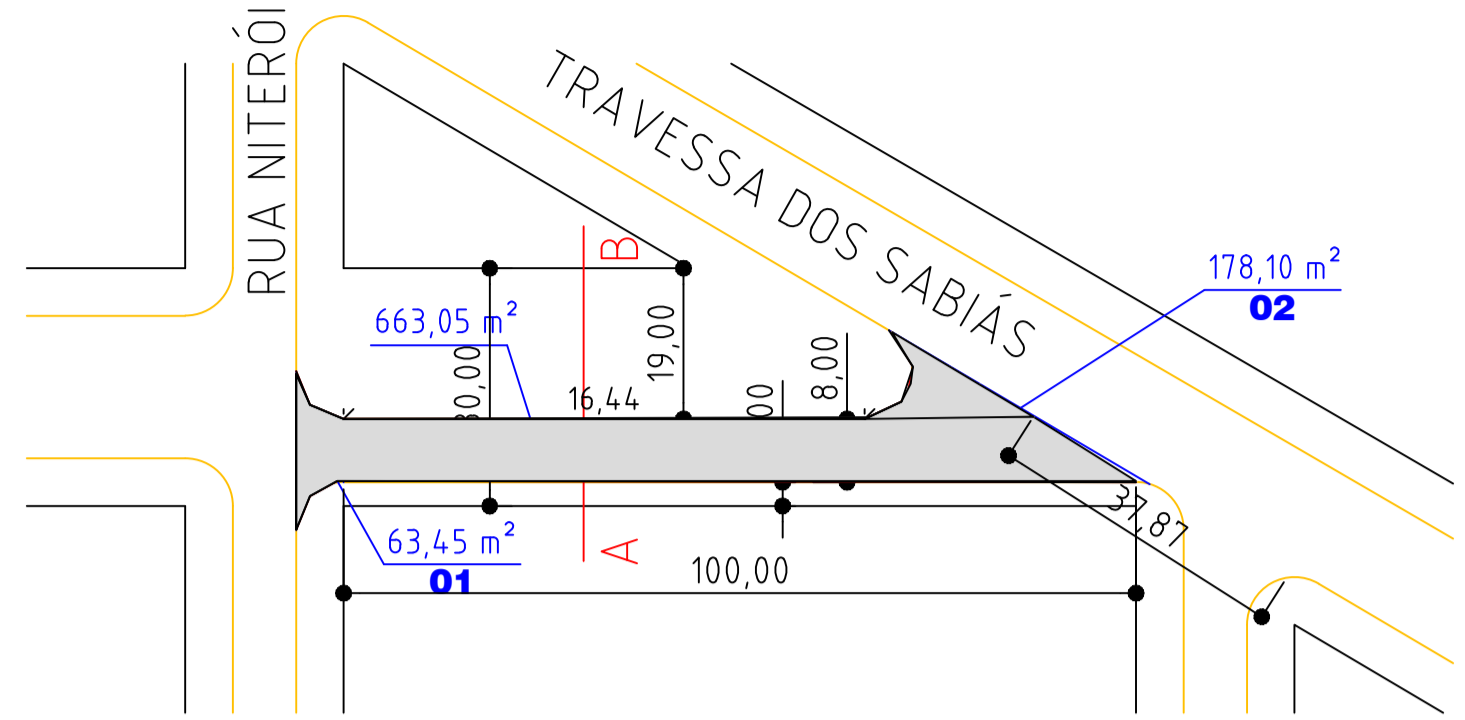
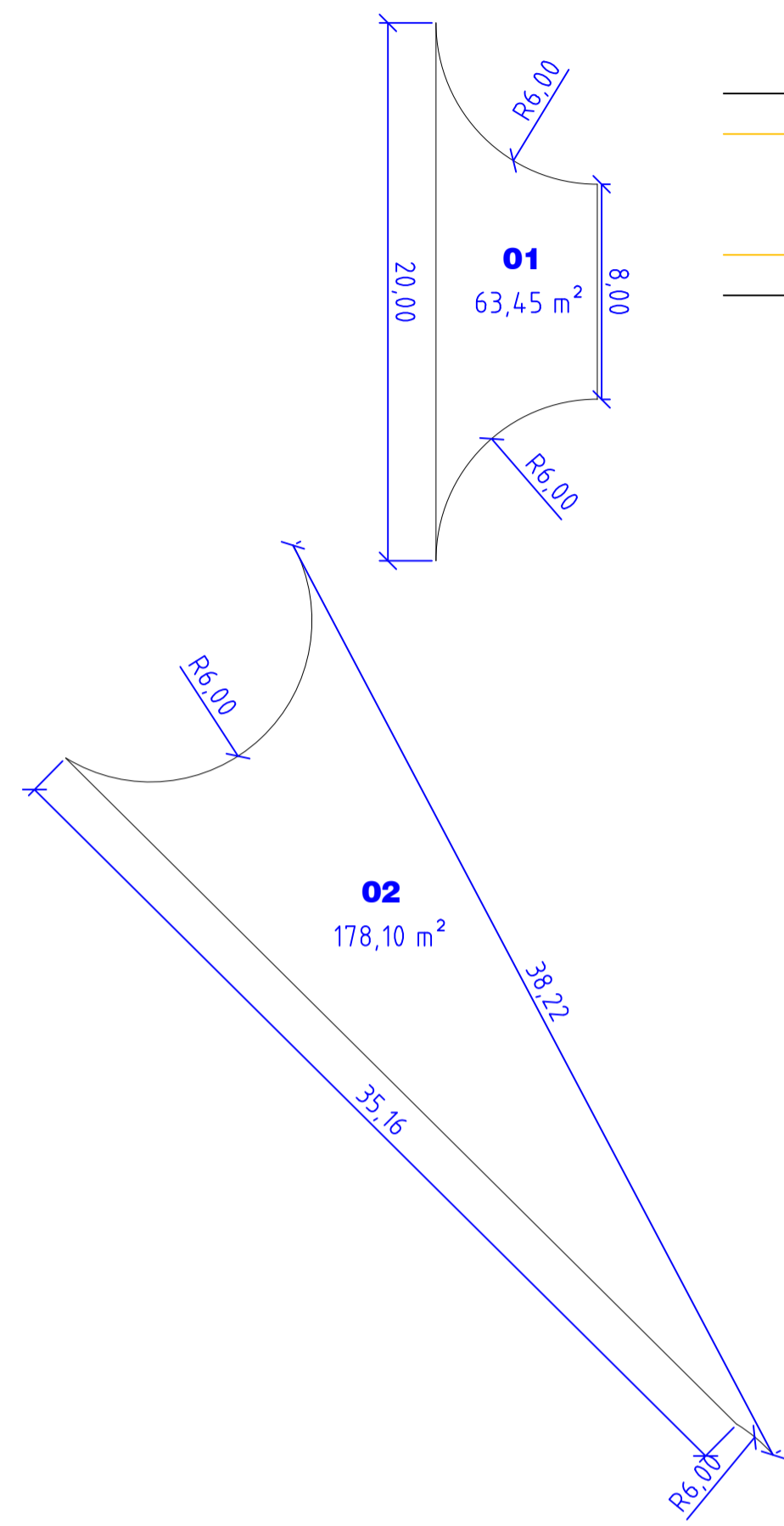
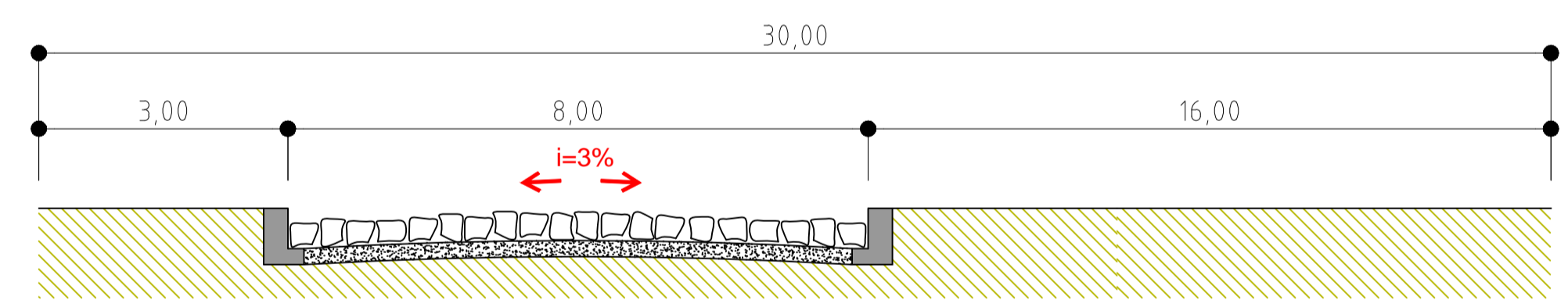


DETALHES:



OBSERVAÇÃO : REALIZAR REBAIXO DE 30CM EM TODA A EXTENSÃO DA VIA



**CORTE A - B
ESCALA 1:200**

- CALÇAMENTO POLIÉDRICO
- COLCHÃO (SUB BASE)
- LEITO NATURAL

VOLUMES:
CORTE: 0,00 m³
ATERRO: 48,00 m³
COLCHÃO: 135,69 m³

QUANTITATIVO DE SERVIÇOS	
DESCRIÇÃO	QUANTIDADE/UNIDADE
PAVIMENTAÇÃO POLIÉDRICA	896,50m2
MEIO FIO	200,00m

APROVAÇÕES :

PAVIMENTAÇÃO POLIÉDRICA

<p>OBRA: PAVIMENTAÇÃO POLIÉDRICA LOCAL: AVENIDA IGUAÇU</p>	<p>PROJETO : 01 05</p>
<p>COMPLEMENTO: CÉU AZUL - PR</p>	

<p>DEMOP TOPOGRAFIA MILTON KULCHESKI FONE: 45 3267-1444 45 9982-5036 miltonk@brturbo.com.br RUA MEN DE SA, 320 VERA CRUZ DO OESTE - PR</p>	<p>PROJETO : JOÃO YASUJI SAKAI CREA PR - 21.735/D</p> <p>EXECUÇÃO :</p> <p>PROPRIETÁRIO : PREFEITURA MUNICIPAL DE CÉU AZUL</p>
---	--

<p>ESTATÍSTICAS :</p>	<p>DATA : 11/04/16</p>	<p>ESCALA :</p> <p>DESENHO : RODRIGO</p>
-----------------------	------------------------	--